



ОКПД2: 28.99.39.190
ТН ВЭД: 8424 89 000 9

МОДУЛИ ГАЗОВОГО ПОЖАРОТУШЕНИЯ

МПА – NVC1230 (25/30 – 52...180 – 50)

Руководство по эксплуатации

АТСД.635165.012 РЭ

	Подп. и дата
	Инв. № дубл.
	Взам. Инв. №
	Подп. и дата
	Инв. № подл.

Москва, 2023

СОДЕРЖАНИЕ

	ВВЕДЕНИЕ	3
	1 ОПИСАНИЕ И РАБОТА МОДУЛЯ	4
	1.1 Назначение изделия	4
	1.2 Технические характеристики	6
	1.3 Состав модуля (комплектность)	8
	1.4 Устройство	9
	1.5 Работа	10
	1.6 Маркировка	11
	1.7 Упаковка	12
	2 ИСПОЛЬЗОВАНИЕ ПО НАЗНАЧЕНИЮ	12
	2.1 Эксплуатационные ограничения	12
	2.2 Подготовка модуля к использованию	12
	2.3 Использование модуля	16
	3 ТЕХНИЧЕСКОЕ ОБСЛУЖИВАНИЕ	17
	3.1 Общие указания	17
	3.2 Меры безопасности	17
	3.3 Порядок технического обслуживания	18
	3.4 Проверка работоспособности	20
	3.5 Зарядка модуля ГОТВ	20
	3.6 Техническое освидетельствование	21
	3.7 Восстановление модуля после срабатывания	21
	3.8 Замена модуля на объекте	21
	4 ТРАНСПОРТИРОВАНИЕ И ХРАНЕНИЕ	22
	5 УТИЛИЗАЦИЯ	23
	ПРИЛОЖЕНИЕ. Рисунки	24
	Рисунок 1. Модуль газового пожаротушения МПА-NVC1230 (25/30-52...180-50)	24
	Рисунок 2а. Запорно-пусковое устройство ЗПУ NVC DN50	25
	Рисунок 2б. Запорно-пусковое устройство ЗПУ DN50-50	26
	Рисунок 2в. Запорно-пусковое устройство ЗПУ 50-50-01X	27
	Рисунок 3а. Электромагнитный привод NVC	28
	Рисунок 3б. Электрическая схема расключения разъема электромагнитного привода	28
	Рисунок 4а. Реле давления NVC 25 (тип MS50SCBS18NPT)	29
	Рисунок 4б. Реле давления NVC 25 (тип PS80-K2-1949)	29
	Рисунок 5. Ручной привод NVC	30
	Рисунок 6. Варианты используемых пневмоприводов	30
	Рисунок 7а. Компоненты пневмопуска на 2 модуля NVC	31
	Рисунок 7б. Компоненты пневмопуска на 3...10 модулей NVC	31
	Рисунок 7в. Компоненты пневмопуска на 2 модуля («Пневмопуск ПН-2/65»)	31
	Рисунок 7г. Компоненты пневмопуска на 3...10 модулей («Пневмопуск ПН-3...10/65»)	31
	Рисунок 8. Пример объединения модулей в группы	32
	Рисунок 9. Пример подключения модулей к коллектору	32
	Лист регистрации изменений	33

Подп. и дата	
Инв. № дубл.	
Взам. Инв. №	
Подп. и дата	
Инв. № подл.	

АТСД.635165.012 РЭ								
Изм	Лист	№ докум.	Подп.	Дата				
Разраб.		Максимов		01.02.2023	МОДУЛИ ГАЗОВОГО ПОЖАРОТУШЕНИЯ МПА – NVC1230 (25/30 – 52...180 – 50)	Лит.	Лист	Листов
Пров.		Хайрутдинова		01.02.2023		А	2	33
Н.контр.		Кудряшов		01.02.2023	ООО «Пожтехника»			
Утв.		Хайрутдинова		01.02.2023				
					Руководство по эксплуатации			

ВВЕДЕНИЕ

Настоящее руководство по эксплуатации (далее – руководство) распространяется на модули газового пожаротушения изготовленные в соответствии с ТУ 4854-001-76585836-08 изм.1. Перечень модулей приведен в таблице I.

Таблица I – Перечень модулей, на которые распространяется настоящее руководство.

№ п/п	Тип модуля	№ п/п	Тип модуля
1.1	МПА – NVC1230 (30-52-50)	1.2	МПА – NVC1230 (25-52-50)
2.1	МПА – NVC1230 (30-95-50)	2.2	МПА – NVC1230 (25-95-50)
3.1	МПА – NVC1230 (30-106-50)	3.2	МПА – NVC1230 (25-106-50)
4.1	МПА – NVC1230 (30-147-50)	4.2	МПА – NVC1230 (25-147-50)
5.1	МПА – NVC1230 (30-180-50)	5.2	МПА – NVC1230 (25-180-50)

Примечание

Модули 1.1 и 1.2, 2.1 и 2.2, 3.1 и 3.2, 4.1 и 4.2, 5.1 и 5.2 идентичны по технологии изготовления и заправки, а также по техническим и эксплуатационным характеристикам соответственно. Различия заключаются в обозначении модуля, приведенном в п.п.1.1.2, 1.1.3.

Руководство по эксплуатации предназначено для ознакомления с устройством, принципом действия и изучения основных характеристик модулей с целью обеспечения правильной эксплуатации, транспортировки, хранения, обслуживания и поддержания модулей в рабочем состоянии.

Технический персонал, выполняющий монтаж, эксплуатацию и обслуживание модулей, может быть допущен к соответствующим работам после изучения настоящего руководства, ГОСТ Р 53281 и требований ТР ТС 032, проведения инструктажа, проверки знаний правил безопасности и инструкций.

Около места проведения испытаний или ремонтных работ должны быть установлены предупреждающие знаки «Осторожно! Прочие опасности» по ГОСТ 12.4.026 и поясняющая надпись: «Идут испытания».

Руководство по эксплуатации распространяется на все модификации перечисленных выше модулей, изготовленных по ТУ 4854-001-76585836-08 изм.1.

Предприятие-изготовитель может вносить изменения в конструкцию модуля, сохраняя его основные эксплуатационные параметры.

Подп. и дата
Инв. № дубл.
Взам. Инв. №
Подп. и дата
Инв. № подл.

Изм	Лист	№ докум.	Подп.	Дата	АТСД.635165.012 РЭ	Лист
						3

1 ОПИСАНИЕ И РАБОТА МОДУЛЯ

1.1 Назначение изделия

1.1.1 Модули предназначены для длительного хранения под давлением и выпуска в защищаемое помещение газового огнетушащего вещества (далее – ГОТВ) при тушении пожаров классов А, В, С по ГОСТ 27331 и электрооборудования (электроустановок под напряжением). Напряжение электрооборудования, при котором можно производить тушение, должно соответствовать требованиям нормативно-технической документации на используемое ГОТВ.

1.1.2 Основное обозначение модуля имеет следующую структуру:

МПА – NVC1230 (X1 – X2 – X3) – X4 X5,

где: МПА – NVC1230 – наименование модуля, принятое изготовителем;

X1 – рабочее давление в модуле при 50 °С, кгс/см² (30);

X2 – вместимость баллона, л (52; 95; 106; 147; 180);

X3 – диаметр условного прохода ЗПУ, мм (50);

X4 – обозначение модуля в зависимости от дополнительной комплектации:

00 – модуль без устройств дистанционного контроля давления;

01 – модуль с дискретным датчиком давления (реле давления);

02 – модуль с аналоговым преобразователем давления;

X5 – обозначение технических условий, в соответствии с которыми изготовлен модуль (ТУ 4854-001-76585836-08 изм.1).

Примечание – Допускаются упрощенные обозначения модулей, без использования параметра X4. В этом случае считается, что модули комплектуются дискретными датчиками давления.

1.1.3 Альтернативное обозначение модуля имеет следующую структуру:

МПА – NVC1230 (X1 – X2 – X3) – X4 X5,

где: МПА – NVC1230 – наименование модуля, принятое изготовителем;

X1 – давление в модуле при 20 °С, бар (25);

X2 – вместимость баллона, л (52; 95; 106; 147; 180);

X3 – диаметр условного прохода ЗПУ, мм (50);

X4 – обозначение модуля в зависимости от дополнительной комплектации:

00 – модуль без устройств дистанционного контроля давления;

01 – модуль с дискретным датчиком давления (реле давления);

02 – модуль с аналоговым преобразователем давления;

X5 – обозначение технических условий, в соответствии с которыми изготовлен модуль (ТУ 4854-001-76585836-08 изм.1).

Примечание – В соответствии с техническими условиями ТУ 4854-001-76585836-08 изм.1 допускается обозначение модуля, указанное в п.1.1.3.

Подп. и дата
Инв. № дубл.
Взам. Инв. №
Подп. и дата
Инв. № подл.

					АТСД.635165.012 РЭ	Лист
						4
Изм	Лист	№ докум.	Подп.	Дата		

1.1.4 Пример записи модулей в других документах и при заказе:

Модуль МПА- NVC1230 (30-106-50) ТУ 4854-001-76585836-08 изм.1

где: МПА – NVC1230 – условное обозначение модуля, принятое изготовителем;

(30-106-50) – параметры наполняемого модуля:

30 – рабочее давление в модуле при 50 °С, (30 кгс/см²);

106 – вместимость наполняемого модуля (106 л);

50 – диаметр условного прохода запорно-пускового устройства (50 мм);

ТУ 4854-001-76585836-08 изм.1 – обозначение технических условий, в соответствии с которыми изготовлен модуль.

Модуль МПА- NVC1230 (25-147-50) ТУ 4854-001-76585836-08 изм.1,

где: МПА – NVC1230 – условное обозначение модуля, принятое изготовителем;

(25-147-50) – параметры наполняемого модуля:

25 – давление в модуле при 20 °С, (25 бар);

147 – вместимость наполняемого модуля (147л);

50 – диаметр условного прохода запорно-пускового устройства (50 мм);

ТУ 4854-001-76585836-08 изм.1 – обозначение технических условий, в соответствии с которыми изготовлен модуль.

1.1.5 Модули могут использоваться в составе централизованных и модульных установок пожаротушения.

1.1.6 Модули могут быть объединены в группы при помощи устройства пневмопуска с запуском по одному электрическому импульсу, который подается на пилотный модуль. Максимальное количество модулей в составе группы составляет 10 модулей (группа модулей с запуском по одному электрическому импульсу).

1.1.7 Модули соответствуют конструкторской документации, указанной в таблице 1.

Таблица 1 – Обозначение конструкторской документации модуля

Обозначение модуля	Обозначение конструкторской документации
МПА-NVC1230 (25/30-52-50)	АТСД.635165.012
МПА-NVC1230 (25/30-95-50)	
МПА-NVC1230 (25/30-106-50)	
МПА-NVC1230 (25/30-147-50)	
МПА-NVC1230 (25/30-180-50)	

Подп. и дата
Инв. № дубл.
Взам. Инв. №
Подп. и дата
Инв. № подл.

Изм	Лист	№ докум.	Подп.	Дата	АТСД.635165.012 РЭ	Лист
						5

1.2 Технические характеристики

1.2.1 Основные параметры модулей МПА-NVC1230 (25/30-X2-25) приведены в таблице 2.

1.2.2 Перечень ГОТВ, применяемых в модулях и допустимый коэффициент заполнения указаны в таблице 3.

1.2.3 Значения параметров пусковых импульсов указаны в таблице 4.

Таблица 2 – Основные параметры модулей типа МПА-NVC1230 (25/30-X2-50)¹

Наименование показателя	Значение				
	52	95	106	147	180
Вместимость баллона, (предельное отклонение составляет ± 5 %)	52	95	106	147	180
Рабочее давление в модуле при 50 °С, МПа (бар / кгс/см ²)	2,9 (29,0 / 29,6)				
Пробное давление модуля, МПа (бар / кгс/см ²)	7,4 (73,6 / 75,0)				
Диаметр условного прохода ЗПУ / сифонной трубки, мм	50 / 50				
Тип применяемого электрического устройства пуска	Электромагнитный привод / устройство пиротехнического пуска				
Параметры пневматического пуска, МПа (бар)	от 1,0 до 5,6 (от 10,0 до 56,0)				
Эквивалентная длина модуля, не более, м	10,67				
Габаритные размеры модуля: - диаметр (D), мм - высота (L), мм (предельное отклонение составляет ± 1 %)	410 720	410 1056	410 1154	410 1489	410 1769
Высота до центра выпускного отверстия (L1), мм (предельное отклонение составляет ± 1 %)	590	926	1024	1359	1639
Расстояние до центра крепежного кронштейна (L2), мм (предельное отклонение составляет ± 10 %)	340	650	750	1000	1200
Высота модуля с кожухом защитным (справочный размер), мм (предельное отклонение составляет ± 6 мм)	770	1106	1204	1539	1819
Масса пустого модуля (без кожуха защитного ²), кг (предельное отклонение составляет ± 10 %)	50	70	76	96	113
Остаток ГОТВ в баллоне после срабатывания, кг, не более	0,6				
Назначенный ресурс срабатываний модуля, раз ³	10				
Назначенный срок службы модуля, лет ³	10				
Срок службы модуля, лет, не менее	50				
Тип присоединительной резьбы выпускного штуцера	2" BSP (G 2")				
Примечания ¹ Параметры модулей в соответствии с примечанием таблицы I идентичны в пределах данной таблицы. ² Масса кожуха защитного приводится в паспорте на модуль. ³ После выработки назначенного ресурса срабатываний или по достижении назначенного срока службы проводится капитальный ремонт модуля. После проведения капитального ремонта назначенный ресурс срабатываний и назначенный срок службы восстанавливаются.					

Име. № подл.	Подп. и дата	Взам. Име. №	Име. № дубл.	Подп. и дата

Изм	Лист	№ докум.	Подп.	Дата	АТСД.635165.012 РЭ	Лист
						6

Таблица 3 – Перечень ГОТВ и коэффициент заполнения модулей

Наименование ГОТВ	Коэффициент заполнения модуля, кг/л, не более
ФК-5-1-12 / FK-5-1-12 (Novac 1230 / Sineco 1230) (CF ₃ CF ₂ C(O)CF(CF ₃) ₂)	1,2
Хладон 227ea / HFC-227ea (C ₃ F ₇ H)	1,1
Хладон 125 / HFC-125 (C ₂ F ₅ H)	0,9

1.2.4 В качестве газа-вытеснителя используется азот по ГОСТ 9293.

1.2.5 Модуль устойчив к воздействию температуры окружающей среды в диапазоне от минус 20 до 50 °С и относительной влажности 98 % при температуре 35 °С.

1.2.6 Инерционность срабатывания модулей от момента подачи пускового импульса до начала выхода ГОТВ не превышает 2 с.

1.2.7 Для подключения модуля к трубной разводке необходимо использовать рукава высокого давления (далее по тексту – РВД), предусмотренные изготовителем модуля.

1.2.8 Для активации модуля посредством электрического сигнала необходимо использовать электромагнитные приводы NVC EA45, EA45M, EA45Ex или устройство ручного и пиротехнического пуска УРПП-3М.

Таблица 4 – Параметры электрических устройств пуска

Наименование показателя	Значение		
Наименование устройства пуска ¹	Электромагнитный привод		
Обозначение устройства пуска	EA45	EA45M	EA45EX
Тип пуска	Электромагнитный		
Классификация защиты оболочкой по ГОСТ 14254	IP54	IP67	IP54
Параметр взрывозащиты, не хуже	–	1Ex eb mb II T6X	–
Напряжение питания постоянного тока, В	24 ± 5		
Номинальная сила тока, А	0,25 ± 0,05		
Длительность пускового импульса (время приложения напряжения), с, не менее ¹	1		
Сила тока при проверке целостности цепи, А, не более	0,025		
Срок службы, лет	10		
Примечание	¹ Верхнее (максимальное) значение длительности импульса не нормируется		

1.2.9 Усилие ручного пуска не превышает:

- 150 Н при воздействии кистью руки;
- 100 Н при воздействии пальцем руки.

Подп. и дата

Инв. № дубл.

Взам. Инв. №

Подп. и дата

Инв. № подл.

Изм	Лист	№ докум.	Подп.	Дата	АТСД.635165.012 РЭ	Лист
						7

1.2.10 Показатели надежности модулей:

- вероятность безотказной работы между очередными проверками (при их периодичности не реже одного раза в 5 лет) – не менее 0,95;
- срок службы модуля в составе установки пожаротушения, включая срок хранения в складских помещениях – не менее 50 лет;
- срок до первого технического переосвидетельствования баллонов модулей – не менее 10 лет (значение приведено в паспорте на баллон модуля);
- назначенный ресурс срабатываний модуля до капитального ремонта – не менее 10 раз.

1.2.11 Продолжительность (время) выпуска ГОТВ из модуля при температуре от 18 до 22 °С и атмосферном давлении 84,0 – 106,7 кПа не превышает 10 с.

1.2.12 Модуль и ЗПУ сохраняют прочность при пробном давлении $P_{пр}$, равном $1,25 \cdot P_{раб}$ для модуля и $1,5 \cdot P_{раб}$ для ЗПУ при экспозиции 10 мин без изменения форм, где $P_{раб}$ – рабочее давление модуля.

1.2.13 Модули являются герметичными. Протечка газа не превышает значений, соответствующих потере массы ГОТВ 1 % в течение года, а также потере давления газа-вытеснителя 2 % в течение года.

1.2.14 Модуль оборудован мембранным предохранительным устройством (МПУ). МПУ модуля срабатывает при давлении $(5,34 \pm 10 \%)$ МПа или $(5,0 \pm 10 \%)$ МПа (установленный тип МПУ отражен в паспорте на модуль).

1.2.15 Модули имеют в своем составе манометр с классом точности не ниже 2,5 (или индикатор давления). ЗПУ модуля обеспечивает возможность демонтажа манометра на модулях, находящихся под давлением.

1.3 Состав модуля (комплектность)

1.3.1 В комплект поставки модуля входят:

- модуль в сборе;
- паспорт на модуль;
- руководство по эксплуатации на модуль;
- паспорт на манометр (в случае установки манометра);
- паспорт на аналоговый преобразователь давления (в случае комплектации модуля преобразователем давления);
- паспорт на баллон;
- газовое огнетушащее вещество (количество определяется проектной спецификацией);
- сертификат соответствия модулей;
- сертификат соответствия ГОТВ (для модулей, заправленных ГОТВ);
- транспортная упаковка;
- ЗИП (поставка оговаривается при заказе).

1.3.2 Допускается прилагать по одному экземпляру сертификата соответствия и руководства по эксплуатации на модуль на партию модулей, поставляемых в один адрес.

Подп. и дата	
Инв. № дубл.	
Взам. Инв. №	
Подп. и дата	
Инв. № подл.	

					АТСД.635165.012 РЭ	Лист
						8
Изм	Лист	№ докум.	Подп.	Дата		

1.4 Устройство

1.4.1 Общий вид модуля представлен на рисунке 1. Модуль состоит из баллона (1), запорно-пускового устройства (2) и сифонной трубы (3).

1.4.2 Баллон служит для хранения ГОТВ в модуле. На верхней части баллона имеется горловина с резьбой для установки ЗПУ, в нижней части – опорный башмак.

Сведения о дате изготовления, вместимости и рабочем давлении баллона выбиты на верхнем днище. На обечайке баллона наклеена паспортная табличка с маркировкой.

1.4.3 Устройство и принцип работы ЗПУ

Устройство ЗПУ представлено на рисунках 2а, 2б, 2в. ЗПУ состоит из корпуса (7) с крышкой (16), с размещенным в ней ниппельным клапаном (1). Крышка фиксируется в корпусе с помощью стопорного винта (15). Герметичность соединения обеспечивается с помощью манжетного уплотнения (2). Внутри корпуса размещен поршень (13) с манжетным уплотнением (14). Уплотнительная прокладка седла (11) обеспечивает герметичность заряженного модуля.

Манометр (или индикатор давления) NVC (17) служит для визуального контроля избыточного давления в модуле и установлен на ЗПУ NVC DN50 через расходомерный винт, что обеспечивает возможность его демонтажа для замены с незначительной потерей газа-вытеснителя из модуля (при соблюдении требований по замене – см.п.3.4.5). Порты присоединения манометра в ЗПУ DN50-50 и ЗПУ 50-50-01X оснащены ниппельным клапаном.

Для защиты модуля от аварийной перегрузки избыточным давлением ЗПУ оснащено мембранным предохранительным устройством (МПУ) (5). В зависимости от поставки могут быть установлены МПУ с различной точкой срабатывания (установленный вариант МПУ отражен в паспорте на модуль).

ЗПУ имеет канал для подключения пневмопуска. Отверстие канала пневмопуска закрыто заглушкой (4).

Выпускной штуцер ЗПУ закрыт транспортировочной заглушкой (12), соединенной с корпусом при помощи цепочки (3).

Реле давления (19) служит для дистанционного контроля падения давления газа-вытеснителя в модуле. Реле давления поставляется двух вариантов (установленный вариант отражен в паспорте на модуль). Основные параметры реле давления указаны на рисунках 4а, 4б.

Запирание ЗПУ в рабочем режиме обеспечивается за счет равенства давления в модуле и над поршнем ЗПУ. При срабатывании любого из пусковых устройств открывается ниппельный клапан, давление над поршнем мгновенно падает, в результате чего он перемещается вверх, обеспечивая выход ГОТВ из выпускного отверстия модуля.

1.4.4 Сифонная труба служит для забора жидкой фазы ГОТВ из баллона модуля.

1.4.5 Устройство дистанционного контроля давления

1.4.5.1 Дискретный датчик давления (реле давления) предназначен для дистанционного контроля падения давления в модуле. Калибровка датчика обеспечивает переключение контактов при снижении давления в модуле на 20 % (погрешность составляет ± 2 бара) от номинального значения давления газа-вытеснителя в модуле.

Габаритные и присоединительные размеры реле давления, а также схема расключения приведены на рисунках 3а, 3б.

Инв. № подл.	Подп. и дата	Взам. Инв. №	Инв. № дубл.	Подп. и дата	Изм	Лист	№ докум.	Подп.	Дата	Лист	9
Копировал											
Формат А4											

1.4.5.2 Аналоговый преобразователь давления (при соответствующей комплектации модуля) предназначен для непрерывного дистанционного контроля давления в модуле при помощи дополнительного оборудования. Габаритные размеры – в соответствии с документацией на используемый тип преобразователя давления.

1.4.6 Устройства активации модуля.

Общий вид, габаритные и присоединительные размеры, а также схемы подключения устройств активации модуля приведены на рисунках 3; 6 – 8.

Примечание – Параметры устройства электрического пуска во взрывозащищенном исполнении, а также устройства пиротехнического пуска приведены в руководствах эксплуатации на данные изделия.

1.5 Работа

1.5.1 Работа в дежурном режиме.

1.5.1.1 В дежурном режиме работы установки пожаротушения модуль заполнен ГОТВ, установлен на объекте и подключен к прибору управления пожаротушением, обеспечивающим требуемые параметры устройства электромагнитного пуска.

1.5.1.2 При превышении давления в модуле выше давления срабатывания мембранного предохранительного устройства (МПУ) происходит разрушение мембраны и выпуск газа-вытеснителя через отверстия в МПУ (допускается частичная потеря ГОТВ при срабатывании МПУ в зависимости от температуры окружающей среды).

1.5.1.3 При снижении давления газа-вытеснителя в модуле ниже значения, соответствующего температуре эксплуатации минус 20 °С (в соответствии с таблицей 6), реле давления (при наличии) выдает сигнал о падении давления в модуле (переключаются контакты реле).

Возможна установка требуемой точки срабатывания (давления) реле. Данную информацию необходимо уточнять при заключении договора на поставку оборудования.

1.5.2 Работа при пожаре.

1.5.2.1 Срабатывание модуля происходит при подаче электрического импульса на устройство электромагнитного пуска от прибора управления пожаротушением, при подаче пневматического импульса на устройство пневматического пуска от пилотного модуля (при использовании группы модулей), либо при воздействии руки оператора на устройство ручного пуска.

В результате срабатывания любого из устройств пуска осуществляется выход штока, который нажимает на ниппельный клапан ЗПУ, что обеспечивает поднятие поршня ЗПУ, вскрытие ЗПУ и выход ГОТВ из выпускного отверстия модуля.

1.5.2.2 Ручной способ приведения в действие модулей (при установленном устройстве ручного пуска) осуществляется следующим образом: снять предохранительное кольцо (поз.5, рис.5) и нажать на кнопку ручного пуска (поз.2, рис.5).

Подп. и дата	
Инв. № дубл.	
Взам. Инв. №	
Подп. и дата	
Инв. № подл.	

					АТСД.635165.012 РЭ	Лист
Изм	Лист	№ докум.	Подп.	Дата		10

1.7 Упаковка

1.7.1 Упаковка модулей осуществлена в соответствии с ТУ 4854-001-76585836-08 изм.1 и ГОСТ 23170. Для модулей, поступающих в таре, на каждый ящик нанесена транспортная маркировка по ГОСТ 14192 и знаки «опасно» по ГОСТ 19433.

2 ИСПОЛЬЗОВАНИЕ ПО НАЗНАЧЕНИЮ

2.1 Эксплуатационные ограничения

2.1.1 Заряженные модули должны находиться на расстоянии не менее 1 м от радиаторов отопления и других отопительных приборов, а от печей и других источников тепла с открытым пламенем на расстоянии не менее 10 м.

2.1.2 Запрещается располагать модули в местах, где они могут подвергаться воздействию прямых солнечных лучей, а также температур менее минус 20 и более 50 °С (с учетом примечания 3 к таблице 6).

2.1.3 Запрещается производить пайку и другие работы по исправлению и монтажу электрических цепей при установленном на ЗПУ устройстве электромагнитного пуска.

2.2 Подготовка модуля к использованию

2.2.1 Общие положения

2.2.1.1 Монтаж модуля на объекте эксплуатации производится в соответствии с проектом на установку пожаротушения.

2.2.1.2 Монтаж модуля осуществляется к стенам или надежным металлическим конструкциям с применением кронштейнов для крепления модулей. Для крепления одного модуля необходим один кронштейн (поз.8, рис.1).

2.2.1.3 Соединение модуля с коллектором или трубопроводом осуществляется посредством рукава высокого давления (РВД NVC DN50) (поз.2, рис.9).

2.2.1.4 Кронштейны и РВД в комплект поставки модуля не входят и поставляются по отдельному заказу.

ВНИМАНИЕ!

Работы, связанные с монтажом модуля, должны производиться техническим персоналом в количестве не менее 2-х человек.

Запрещается перемещать или кантовать модуль за запорно-пусковое устройство.

2.2.2 При подготовке модуля к монтажу на объекте необходимо:

- распаковать модуль;
- проверить комплектность модуля в соответствии с п.1.3 настоящего руководства;
- проверить состояние деталей и узлов внешним осмотром;
- проверить наличие и сохранность пломб (при наличии).

Подп. и дата	
Инв. № дубл.	
Взам. Инв. №	
Подп. и дата	
Инв. № подл.	

					АТСД.635165.012 РЭ	Лист
Изм	Лист	№ докум.	Подп.	Дата		12

2.2.3 К дальнейшим работам не допускаются модули:

- не имеющие паспорта;
- имеющие повреждения, риски глубиной более 0,5 мм, вмятины или следы коррозии.

2.2.4 Монтаж модуля и пусковых устройств.

2.2.4.1 Монтаж модуля производится в соответствии с проектом установки пожаротушения, в котором определяется место его установки и метод крепления. Монтаж производится в следующей последовательности:

- закрепить модуль в соответствии с проектом на установку;
- присоединить рукав высокого давления (РВД NVC DN50) к трубопроводу (РВД не входит в комплект поставки модуля и заказывается отдельной позицией);
- снять транспортировочную заглушку с выпускного штуцера ЗПУ (снятую заглушку необходимо сохранять в течение всего срока эксплуатации модуля);
- присоединить рукав высокого давления (РВД NVC DN50) к модулю;
- установить на модуль необходимые пусковые устройства в соответствии с проектом на установку пожаротушения (правила монтажа в соответствии с п.п.2.2.4.2-2.2.4.4);
- после проверки и комплексной наладки приборов управления пожаротушением подключить пусковую цепь для модулей с электрическим пуском или присоединить пусковой РВД (для модулей с пневматическим пуском).

После проведения вышеуказанных работ модуль готов к эксплуатации.

2.2.4.2 Монтаж электромагнитного привода NVC (EA45 / EA45M / EA45Ex).

Монтаж устройства производится в следующем порядке:

- проверить состояние электромагнитного привода внешним осмотром;
- проверить целостность электрической цепи электромагнитного привода;
- установить электромагнитный привод на ЗПУ модуля и затянуть присоединительную гайку к ЗПУ рукой до упора.

Для приведения электромагнитного привода в рабочее положение (в том числе после срабатывания) необходимо вернуть до упора устройство для взвода штока (пластиковую крышку, закрепленную на электромагнитном приводе EA45) на присоединительную резьбу электромагнитного привода к ЗПУ. При отсутствии крышки (электромагнитный привод EA45M / EA45Ex) взведение штока можно также осуществить путем нажатия пальцем руки или подходящим твердым предметом на шток до характерного щелчка.

Шток электромагнитного привода EA45M / EA45Ex снабжен красной меткой (риской). Расположение красной метки в зоне видимости свидетельствует о сработавшем устройстве.

ВНИМАНИЕ!

Запрещается превышать максимальный ток контроля цепи электромагнитного привода, указанный в таблице 4!

Перед установкой электромагнитного привода убедитесь, что шток устройства (поз.3, рис.3а) находится в утопленном положении. В противном случае, при установке электромагнитного привода на ЗПУ, произойдет срабатывание модуля!

Подп. и дата
Инв. № дубл.
Взам. Инв. №
Подп. и дата
Инв. № подл.

Изм	Лист	№ докум.	Подп.	Дата	АТСД.635165.012 РЭ	Лист
						13

2.2.4.3 Монтаж пневмопуска NVC.

Монтаж устройства производится в следующем порядке:

- проверить состояние комплектующих элементов внешним осмотром;
- установить пневмоприводы (поз.1, рис.7а, 7б) на ЗПУ ведомых модулей и затянуть рукой до упора;
- установить тройники (поз.5, рис.7б) и угольник (поз.4, рис.7а, 7б) на пневмоприводы;
- установить переходник (поз.3, рис.7а, 7б) в отверстие канала пневмопуска ЗПУ пилотного модуля предварительно выкрутив заглушку (поз.4, рис.2);
- подключить пусковые РВД к пневмоприводам и ЗПУ модуля (поз.2, рис.7а, 7б).

ВНИМАНИЕ!

Перед установкой устройства убедитесь, что поршень со штоком (поз.4, рис.6) находится в утопленном положении. В противном случае, при установке произойдет срабатывание модуля!

2.2.4.4 Монтаж ручного привода NVC.

Монтаж производится в следующем порядке:

- проверить состояние устройства внешним осмотром;
- убедитесь, что кнопка устройства зафиксирована предохранительным кольцом (поз.5, рис.5);
- установить ручной привод на ЗПУ модуля и затянуть рукой до упора. В соответствии с требованиями проекта на установку пожаротушения, устройство может быть установлено непосредственно на ЗПУ или на электромагнитный привод.

ВНИМАНИЕ!

Перед установкой устройства убедитесь, что шток (поз.1, рис.5), находится в утопленном положении. В противном случае, при установке произойдет срабатывание модуля!

2.2.4.5 Монтаж устройства ручного и пиротехнического пуска (УРПП-3М).

Монтаж устройства производится в следующем порядке:

- проверить состояние устройства внешним осмотром;
- убедиться, что устройство находится во взведенном состоянии;
- установить устройство на ЗПУ модуля и затянуть присоединительную гайку к ЗПУ рукой до упора.

Примечание – Все работы с устройством ручного и пиротехнического пуска УРПП-3М производить в соответствии с руководством по эксплуатации на данное устройство.

ВНИМАНИЕ!

Запрещается превышать максимальный ток контроля цепей электрических устройств пуска, приведенный в таблице 4.

Перед установкой устройства пуска необходимо убедиться, что оно находится во взведенном состоянии (шток устройства находится в утопленном положении). В противном случае, при установке устройства пуска на ЗПУ, произойдет срабатывание модуля.

Подп. и дата	
Инв. № дубл.	
Взам. Инв. №	
Подп. и дата	
Инв. № подл.	

Изм	Лист	№ докум.	Подп.	Дата	АТСД.635165.012 РЭ	Лист
						14

2.3 Использование модуля

2.3.1 Основное состояние модуля при эксплуатации – дежурный режим. Модуль заполнен ГОТВ, установлен на объекте и подключен к аппаратуре контроля и управления, обеспечивающей параметры пуска и контроль давления наддува газа-вытеснителя.

2.3.2 Возможные неисправности модуля и методы их устранения представлены в таблице 5.

Таблица 5 – Возможные неисправности модуля и методы их устранения

Характер неисправности	Способ определения неисправности	Способ устранения неисправности
Снижение давления газа-вытеснителя на 10 % и более	1. Показания манометра 2. Сигнал от реле давления 3. Взвешивание модуля на весах для статического взвешивания с погрешностью измерения весов не более $\pm 0,2$ кг	Устранение утечек. Замена комплектующих, вышедших из строя. Наддув модуля газом-вытеснителем.
Потеря ГОТВ на 5 % и более	1. Показания манометра 2. Сигнал от реле давления 3. Взвешивание модуля на весах для статического взвешивания с погрешностью измерения весов не более $\pm 0,2$ кг	Устранение утечек. Замена комплектующих, вышедших из строя. Перезаправка модуля.
Неисправность манометра	1. Отклонение показаний и более чем на 10 % от значений, указанных в таблице 6 2. Взвешивание модуля на весах для статического взвешивания с погрешностью измерения весов не более $\pm 0,2$ кг	Замена манометра на исправный

3 ТЕХНИЧЕСКОЕ ОБСЛУЖИВАНИЕ

3.1 Общие указания

3.1.1 Проведение работ по техническому обслуживанию (ТО) является одной из основных мер по поддержанию работоспособности модуля, предупреждения поломок, аварий и несчастных случаев.

Своевременное и правильное техническое обслуживание предупреждает появление неисправностей, увеличивает срок службы и надежность модуля.

3.1.2 При техническом обслуживании модулей производятся следующие виды работ:

- еженедельный осмотр;
- ежемесячный контрольный осмотр;
- ежегодное ТО;
- ТО, проводимое один раз в 10 лет.

Подп. и дата
Инв. № дубл.
Взам. Инв. №
Подп. и дата
Инв. № подл.

					АТСД.635165.012 РЭ	Лист
Изм	Лист	№ докум.	Подп.	Дата		16

3.3 Порядок технического обслуживания

3.3.1 В процессе эксплуатации и хранения модуля необходимо проводить регламентные работы по регламентам №№1-4. Работы необходимо выполнять специально обученным персоналом. О работах по регламентам №№3-4 необходимо делать отметки в паспорте на модуль в разделе «Особые отметки».

Регламент № 1. Ежедневно:

- очистить модуль от пыли, производственных загрязнений;
- визуально проверить давление в модуле по манометру на ЗПУ. Значения давлений в зависимости от температуры окружающей среды указаны в таблице 6. При снижении давления газавытеснителя более чем на 10 % от номинального значения модуль необходимо дозарядить или перезарядить.

Таблица 6 – Изменение номинального давления в модуле в зависимости от температуры

Наименование ГОТВ	Номинальное давление в модуле, бар при температуре окружающей среды, °С						
	-20	0	10	20	30	40	50
ФК-5-1-12 (Novac 1230 / Sineco 1230)	21	23	24	25	27	28	29
Хладон 227 ea	18	20	23	25	27	30	–
Хладон 125	14	19	22	25	29	–	–

Примечания:
 1. Для справок: 1 бар = 0,1 МПа = 1,02 кгс/см².
 2. При зарядке давление в модуле определяется с точностью ± 0,5 бар (± 0,05 МПа) при (20 ± 2) °С.
 3. Использование в модуле ГОТВ Хладон 227 ea допускается при обеспечении максимальной температуры эксплуатации модуля не выше 40 °С. Использование в модуле ГОТВ Хладон 125 допускается при обеспечении максимальной температуры эксплуатации модуля не выше 30 °С.

3.3.2 Регламент № 2. Ежемесячно:

- выполнить работы по регламенту № 1;
- проверить комплектность модуля, состояние деталей и узлов внешним осмотром;
- проверить крепление модуля. Убедиться, что модуль надежно закреплен;
- проверить состояние лакокрасочного покрытия баллона. При обнаружении повреждений лакокрасочного покрытия – подкрасить;
- проверить наличие коррозии или повреждений баллона. При обнаружении повреждений или коррозии модуль должен быть изъят из эксплуатации для внеочередного технического освидетельствования баллона.

3.3.3 Регламент № 3. Ежегодно:

- выполнить работы по регламенту № 2;
- провести внешний осмотр модуля, а также проверку целостности деталей и узлов;
- демонтировать разъем электрического устройства пуска модуля (электромагнитный привод или устройство пиротехнического пуска);

Подп. и дата	
Инв. № дубл.	
Взам. Инв. №	
Подп. и дата	
Инв. № подл.	

						АТСД.635165.012 РЭ	Лист
Изм	Лист	№ докум.	Подп.	Дата			18

- провести тщательный осмотр составных частей модуля, очистить их от пыли и грязи.
- установить разъем электрического устройства пуска модуля (электромагнитный привод или устройство пиротехнического пуска);
- визуально проверить целостность манометра и дату его последней поверки. В случае необходимости заменить манометр на поверенный;
- проверить дату изготовления устройства электромагнитного пуска. По истечении 10 лет с момента производства – произвести замену на новое;
- проверить дату изготовления устройства ручного и пиротехнического пуска (при наличии), а также дату изготовления комплектного пиропатрона. По истечении 10 лет с момента производства устройства пуска и/или по истечении срока годности пиропатрона – осуществить замену соответствующего элемента;
- проверить дату последнего освидетельствования баллона и, при необходимости, провести техническое освидетельствование и перезарядку модуля в установленном порядке. Освидетельствование баллона модуля проводит специализированная организация в соответствии с технической документацией на баллон.

3.3.4 Регламент № 4. Раз в 10 лет:

- выполнить работы по регламенту № 3;
- проверить сохранность огнетушащего вещества следующим образом:
 - демонтировать разъем электрического устройства пуска модуля (электромагнитный привод или устройство пиротехнического пуска);
 - демонтировать все пусковые устройства;
 - отсоединить РВД от модуля;
 - установить транспортную заглушку на выпускной штуцер ЗПУ;
 - освободить модуль от фиксирующего крепления;
 - взвесить модуль на весах для статического взвешивания с погрешностью весов не более $\pm 0,2$ кг. При уменьшении массы огнетушащего вещества более чем на 5 % от номинального значения модуль подлежит дозарядке или перезарядке;
 - произвести монтаж модуля в обратном порядке.

ВНИМАНИЕ!

Эксплуатация модуля с истекшим сроком освидетельствования баллона и/или истекшим сроком годности электромагнитного привода запрещается.

Примечание – Периодичность освидетельствования баллона определяется:

- по дате следующего испытания, выбитой после даты изготовления на сферической части у горловины (или на шильде каждого баллона);
- при наличии на баллоне дефектов в соответствии с ТР ТС 032.

Подп. и дата	
Инв. № дубл.	
Взам. Инв. №	
Подп. и дата	
Инв. № подл.	

Изм	Лист	№ докум.	Подп.	Дата	АТСД.635165.012 РЭ	Лист
						19

3.4 Проверка работоспособности

3.4.1 При превышении давления выше давления срабатывания мембраны предохранительного устройства (МПУ) происходит разрушение мембраны и выпуск газа-вытеснителя через МПУ. Устранение неисправности производится на предприятии-изготовителе.

3.4.2 Протечки газа-вытеснителя определяются:

- по показаниям манометра модуля;
- по сигналу от реле давления.

3.4.3 Модуль подлежит наддуву газом-вытеснителем при снижении давления газа-вытеснителя на величину 10 % и более.

3.4.4 Контроль сохранности ГОТВ в модулях осуществляется периодическим взвешиванием модуля на весах для статического взвешивания с погрешностью измерения весов не более $\pm 0,2$ кг. Результат взвешивания заносится в специальный журнал и паспорт модуля.

Уменьшение массы ГОТВ определяется как разность массы заправленного модуля, указанной в информационной табличке на баллоне модуля, и результата взвешивания. Модуль должен быть заменен (дозаправлен / перезаправлен) при снижении массы ГОТВ ниже значения, указанного на шильде (или ниже расчетного значения), на величину, превышающую 5 %.

3.4.5 В случае неисправности манометра, а также в случае его поверки, необходимо выполнить следующие работы:

- демонтировать манометр;
- в течение времени не более 15 секунд установить новый манометр;
- проконтролировать герметичность соединения обмыливанием в течение 5 мин;
- сделать запись в паспорте на модуль.

Примечание – В случае предполагаемого использования модуля с ЗПУ NVC DN50 без манометра (например, при демонтаже манометра для проведения его поверки) в течение продолжительного времени (более 15 секунд), вместо манометра необходимо установить заглушку (тип резьбы – NPT 1/8").

3.5 Зарядка модуля ГОТВ

3.5.1 Зарядка модуля ГОТВ производится на специализированной зарядной станции. Инструкция по зарядке, при необходимости, передается при заключении договора на поставку. Комплект необходимого оборудования (адаптеры и переходники) может быть приобретен по отдельному заказу.

3.5.2 Масса ГОТВ, необходимого для заправки в модуль, определяется проектом на установку пожаротушения защищаемого объекта. В качестве газа-вытеснителя должен использоваться азот по ГОСТ 9293.

3.5.3 При заправке масса ГОТВ определяется взвешиванием на весах для статического взвешивания погрешностью измерения весов не более $\pm 0,2$ кг.

3.5.4 Помещения, в которых проводится заправка модулей ГОТВ, должны быть оборудованы приточно-вытяжной вентиляцией (общие санитарно-гигиенические требования к воздуху рабочей зоны по ГОСТ 12.1.005), освещенностью по СП.52.13330 не менее 100 лк и отоплением по СНиП 41-01.

Подп. и дата	
Инв. № дубл.	
Взам. Инв. №	
Подп. и дата	
Инв. № подл.	

					АТСД.635165.012 РЭ	Лист
Изм	Лист	№ докум.	Подп.	Дата		20

3.6 Техническое освидетельствование

3.6.1 Техническое освидетельствование модуля производится предприятием-изготовителем, организациями, уполномоченными предприятием-изготовителем, или специализированными организациями, имеющими лицензию Госгортехнадзора России на проведение экспертизы промышленной безопасности технических устройств (сосудов) в соответствии с методикой АТСД.635165.002 МО «Модули газового пожаротушения. Методика освидетельствования».

3.6.2 Срок технического переосвидетельствования – не реже 1 раза в 15 лет (точное значение приведено в паспорте на баллон).

3.7 Восстановление модуля после срабатывания

3.7.1 Восстановление модуля после срабатывания производится предприятием-изготовителем или организацией, уполномоченной предприятием-изготовителем.

3.7.2 Для восстановления работоспособности модуля после срабатывания необходимо выполнить следующие работы:

- проверить состояние модуля внешним осмотром, убедиться в отсутствии дефектов, по манометру модуля убедиться в отсутствии избыточного давления;
- испытать модуль на герметичность рабочим давлением (для испытаний использовать азот по ГОСТ 9293);
- стравить азот из модуля, по манометру (или индикатору давления) убедиться в отсутствии избыточного давления;
- произвести зарядку и монтаж модуля в соответствии с п.п.3.5-3.8 настоящего руководства.

При обнаружении негерметичности или иных дефектов модуль должен быть отправлен производителю для ремонта или замены.

ВНИМАНИЕ!

Самостоятельная разборка ЗПУ запрещается!

3.8 Замена модуля на объекте

3.8.1 Замена модуля на объекте производится в следующих случаях:

- при снижении массы ГОТВ в модуле ниже расчетных значений, указанных в технической документации на 5 % и более;
- при протечке газа-вытеснителя выше 10 % от количества, заправленного в модуль, согласно технической документации;
- при срабатывании модуля;
- при механических повреждениях модуля;
- при необходимости отправки модуля на переосвидетельствование.

3.8.2 Для замены модуля в случае срабатывания необходимо выполнить следующие операции:

- сделать запись о срабатывании модуля в паспорте на модуль;
- по манометру (или индикатору давления) модуля убедиться в отсутствии избыточного давления;
- демонтировать разъем электрического устройства пуска модуля;

Подп. и дата	
Инв. № дубл.	
Взам. Инв. №	
Подп. и дата	
Инв. № подл.	

Изм	Лист	№ докум.	Подп.	Дата	АТСД.635165.012 РЭ	Лист
						21

- демонтировать все пусковые устройства;
- отсоединить модуль от РВД;
- установить транспортную заглушку на выпускной штуцер ЗПУ;
- отсоединить модуль от фиксирующего крепления;
- отправить модуль на специализированную зарядную станцию для перезарядки и ремонтно-восстановительных работ.

3.8.3 Для замены модуля, находящегося под давлением, необходимо выполнить действия, аналогичные указанным в п.3.8.2, с соблюдением мер безопасности в соответствии с ТР ТС 032.

ВНИМАНИЕ!

Работы, связанные с монтажом и демонтажом модуля, должны производиться техническим персоналом в количестве не менее 2-х человек.

4 ТРАНСПОРТИРОВАНИЕ И ХРАНЕНИЕ

4.1 Условия транспортирования модулей в части воздействия климатических факторов внешней среды – по группе условий хранения и транспортирования 3 (Ж3) ГОСТ 15150, но для температуры от минус 30 до 50 °С (с учетом примечания 3 к таблице 6).

4.2 Упакованные модули транспортируют любым видом транспорта в крытых транспортных средствах (в железнодорожных вагонах, автомашинах, герметизированных отапливаемых отсеках самолетов, трюмах морских и речных судов) на любые расстояния с требованием нормативных документов, действующих на данном виде транспорта.

4.3 Допускается транспортирование модулей без тары в транспортных средствах при условии обеспечения их защиты от механических повреждений, атмосферных осадков и прямых солнечных лучей.

4.4 Способ размещения модулей в контейнерах или на транспортном средстве должен исключать их перемещение и/или соударение.

4.5 При погрузке, транспортировании и разгрузке должны быть выполнены меры предосторожности в соответствии с маркировкой и надписями на таре.

4.6 Не допускается транспортирование модулей:

- совместно с бензином, керосином, щелочами и другими веществами, вредно действующими на металл, резину и упаковочные материалы;
- без заглушек на выходных отверстиях ЗПУ модулей;
- без заглушек в присоединительных отверстиях ЗПУ модулей;
- с установленными на ЗПУ модулей пусковыми устройствами.

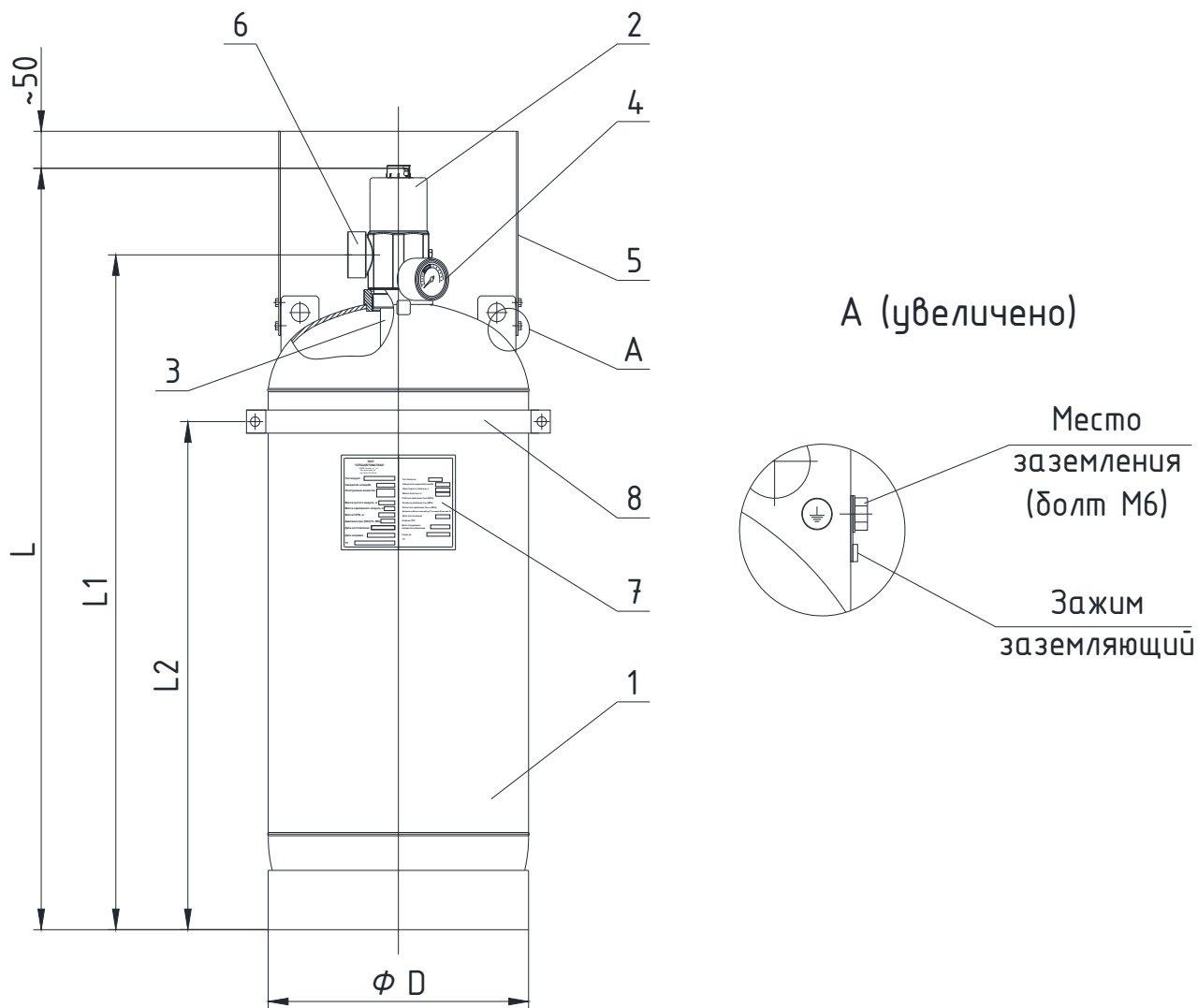
4.7 Условия хранения модулей в части воздействия климатических факторов внешней среды – по группе условий хранения 1Л (отапливаемые помещения) ГОСТ 15150.

4.8 При хранении модулей должны быть обеспечены условия, предохраняющие их от механических повреждений, воздействия атмосферных осадков, прямых солнечных лучей и агрессивных сред.

Подп. и дата	
Инв. № дубл.	
Взам. Инв. №	
Подп. и дата	
Инв. № подл.	

Изм	Лист	№ докум.	Подп.	Дата	АТСД.635165.012 РЭ	Лист
						22

ПРИЛОЖЕНИЕ. РИСУНКИ



Примечания:

1. Кожухом защитным могут быть укомплектованы только модули с баллонами типа «БП».
2. Обязательное заземление модуля (баллона) не требуется. При необходимости, заземляющий кабель присоединяется к проушине баллона при помощи болта М6 и зажима заземляющего. Зажим заземляющий (не входит в комплект поставки) может быть использован только с баллонами типа «БП».
3. Высота L приведена без учета защитного колпачка ЗПУ.

1 – Баллон; 2 – ЗПУ; 3 – Сифонная труба; 4 – Манометр;
 5 – Кожух защитный; 6 – Заглушка транспортировочная; 7 – Шильд;
 8 – Кронштейн баллона

**Рисунок 1. Модуль газового пожаротушения
 МПА – NVC1230 (25/30 - 52...180 - 50)**

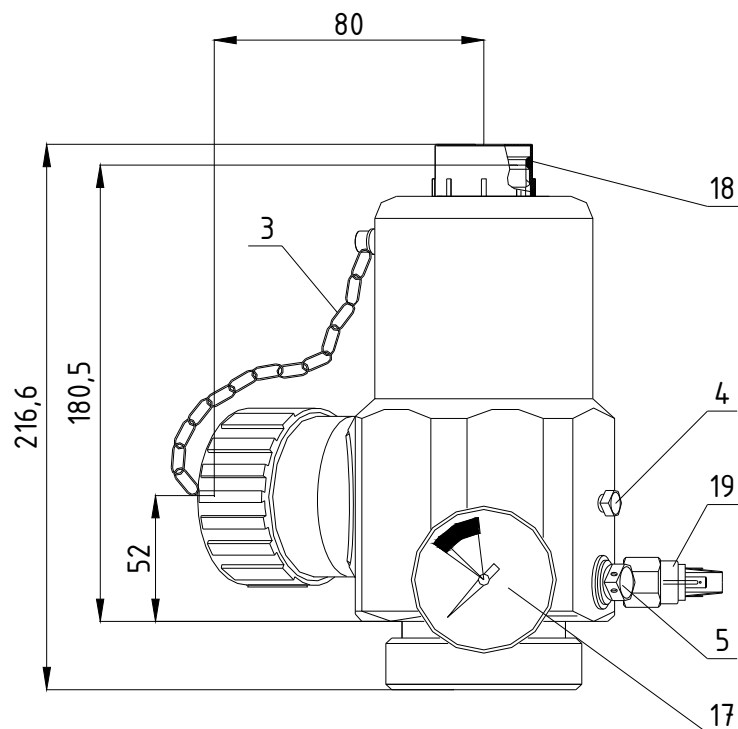
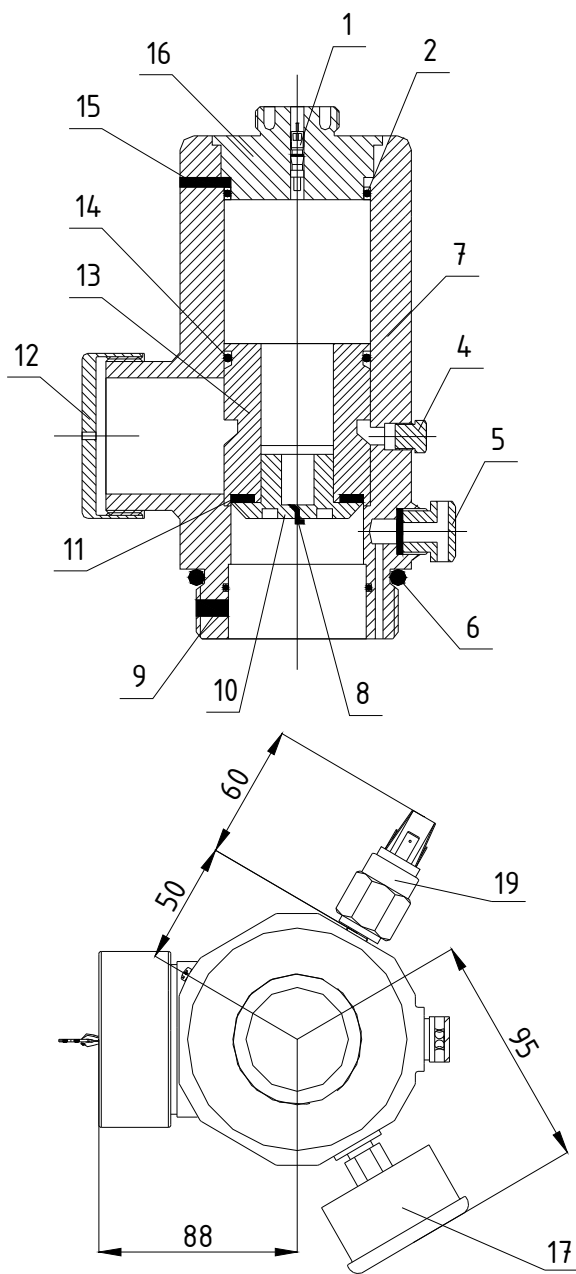
Инв. № подл.	
Подп. и дата	
Взам. Инв. №	
Инв. № дубл.	
Подп. и дата	

Изм	Лист	№ докум.	Подп.	Дата

АТСД.635165.012 РЭ

Лист

24



- 1 – Нипельный клапан; 2 – Манжетное уплотнение крышки; 3 – Цепочка;
 4 – Заглушка канала пневмопуска; 5 – Мембранное предохранительное устройство;
 6 – Манжетное уплотнение; 7 – Корпус; 8 – Проволока капиллярного канала;
 9 – Стопорный винт сифонной трубки; 10 – Седло клапана;
 11 – Уплотнительная прокладка седла; 12 – Заглушка транспортировочная; 13 – Поршень;
 14 – Манжетное уплотнение поршня; 15 – Стопорный винт крышки; 16 – Крышка;
 17 – Манометр; 18 – Транспортировочный колпачок;
 19 – Реле/преобразователь давления (может быть различным).

Рисунок 2а. Запорно-пусковое устройство ЗПУ NVC DN50

Примечание – В качестве альтернативного варианта допускается комплектация модуля запорно-пусковыми устройствами ЗПУ DN50-50 или ЗПУ 50-50-01X, обладающими тождественными эксплуатационными характеристиками. Общий вид ЗПУ DN50-50 и ЗПУ 50-50-01X приведен на рисунках 2б и 2в соответственно.

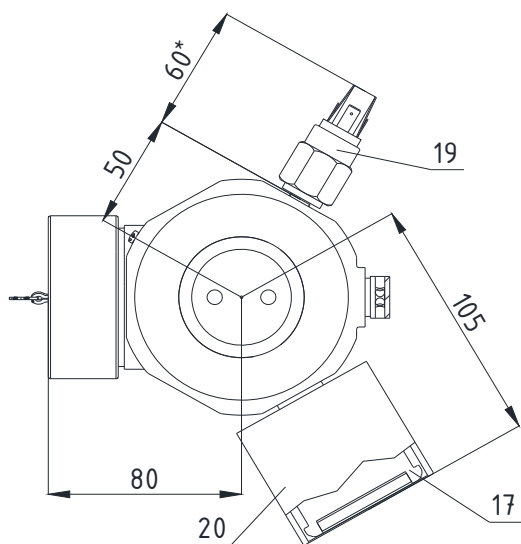
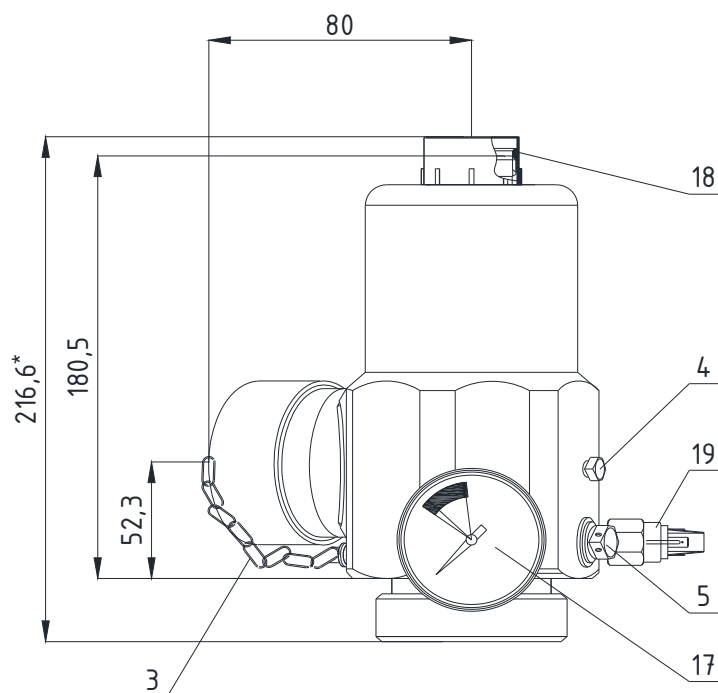
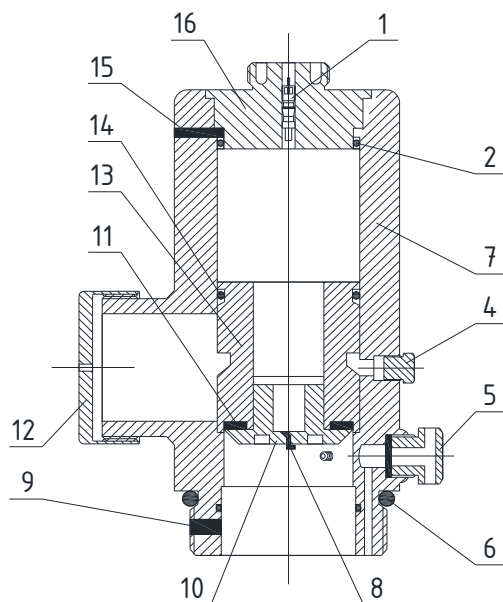
Изм.	Лист	№ докум.	Подп.	Дата

Изм.	Лист	№ докум.	Подп.	Дата

АТСД.635165.012 РЭ

Лист

25



- 1 – Ниппельный клапан; 2 – Манжетное уплотнение крышки; 3 – Цепочка;
 4 – Заглушка канала пневмопуска; 5 – Мембранное предохранительное устройство;
 6 – Манжетное уплотнение; 7 – Корпус; 8 – Проволока капиллярного канала;
 9 – Стопорный винт сифонной трубки; 10 – Седло клапана;
 11 – Уплотнительная прокладка седла; 12 – Заглушка транспортировочная; 13 – Поршень;
 14 – Манжетное уплотнение поршня; 15 – Стопорный винт крышки; 16 – Крышка;
 17 – Манометр; 18 – Транспортировочный колпачок; 19 – Реле давления;
 20 – Кольцо защитное.

Рисунок 26. Запорно-пусковое устройство DN50-50

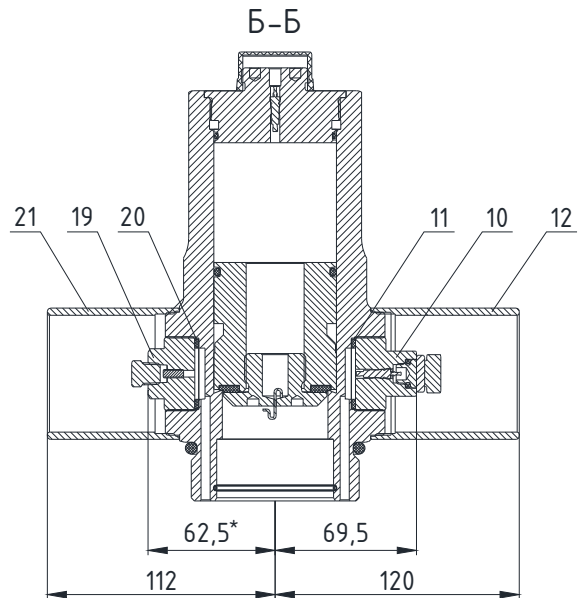
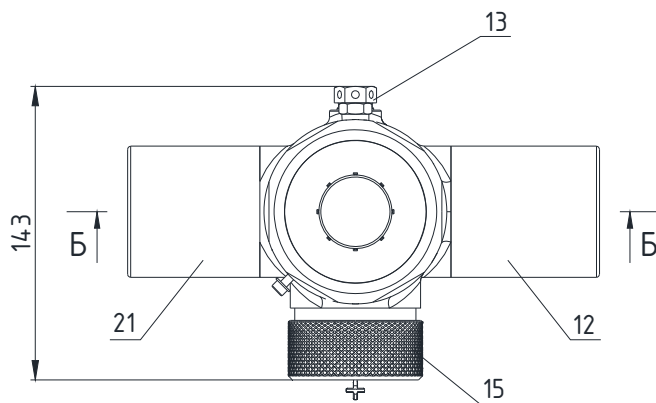
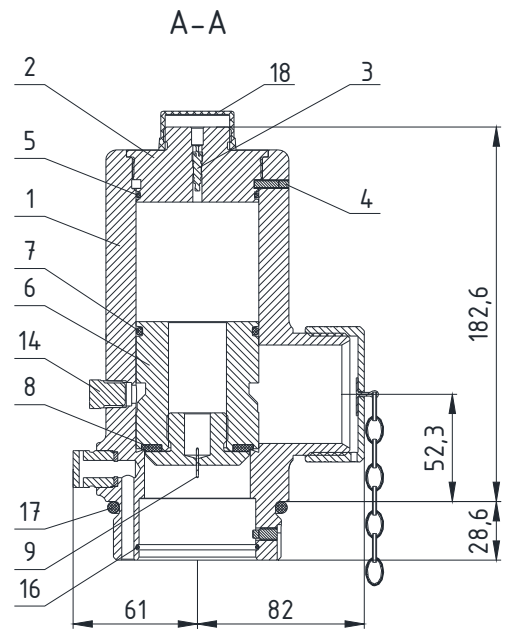
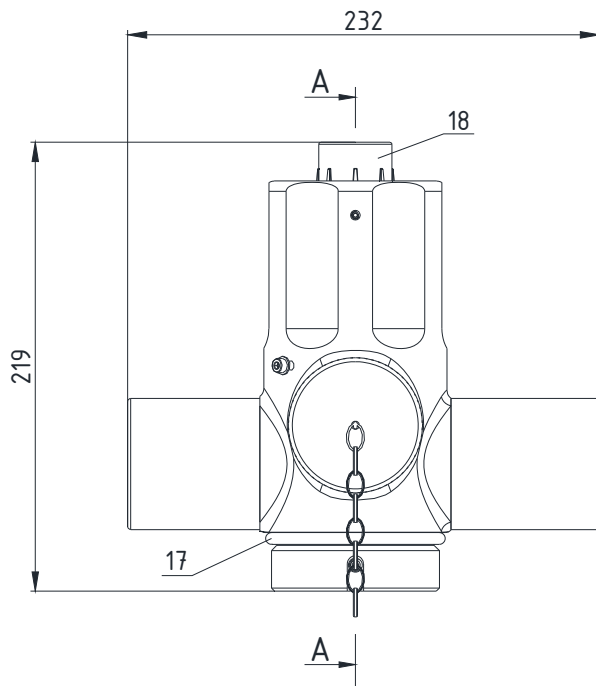
Инв. № подл.	Подп. и дата
	Инв. № дубл.
Взам. Инв. №	Подп. и дата
	Инв. № дубл.
Инв. № подл.	Подп. и дата
	Инв. № дубл.

Изм	Лист	№ докум.	Подп.	Дата

АТСД.635165.012 РЭ

Лист

26



- 1 – Корпус ЗПУ; 2 – Верхняя крышка ЗПУ; 3 – Ниппельный клапан; 4 – Стопорный винт;
 5 – Кольцо уплотнительное; 6 – Поршень; 7 – Кольцо уплотнительное;
 8 – Уплотнительная прокладка; 9 – Проволока капиллярного канала;
 10 – Узел подключения манометра; 11 – Уплотнительная прокладка;
 12 – Защитное кольцо манометра; 13 – Мембранное предохранительное устройство;
 14 – Заглушка канала пневмопуска; 15 – Транспортировочная заглушка;
 16 – Кольцо уплотнительное сифонной трубы; 17 – Кольцо уплотнительное горловины баллона;
 18 – Транспортировочный колпачок; 19 – Узел подключения реле давления (или узел подключения преобразователя давления – в зависимости от исполнения модуля);
 20 – Уплотнительная прокладка; 21 – Защитное кольцо реле давления.

Рисунок 2в. Запорно-пусковое устройство типа ЗПУ 50-50-01X

Изм.	Лист	№ докум.	Подп.	Дата
Изм.	Лист	№ докум.	Подп.	Дата
Изм.	Лист	№ докум.	Подп.	Дата
Изм.	Лист	№ докум.	Подп.	Дата
Изм.	Лист	№ докум.	Подп.	Дата

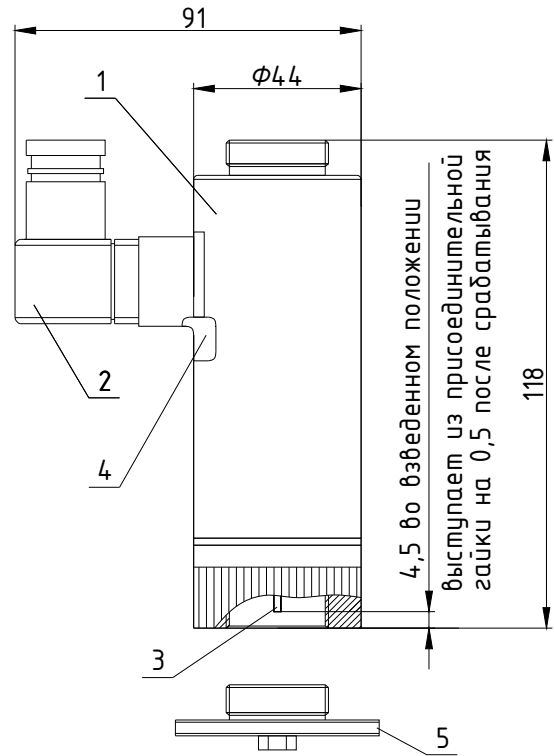
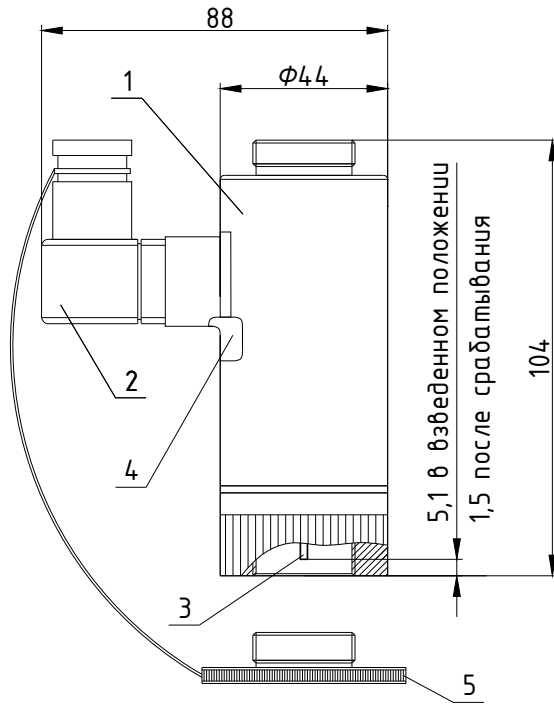
АТСД.635165.012 РЭ

Лист

27

EA45

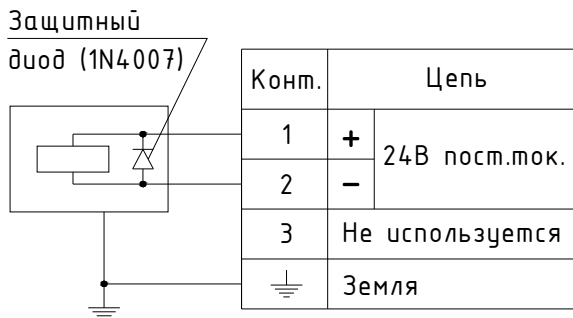
EA45M



1 – Корпус; 2 – Электрический разъем; 3 – Пусковой шток;
4 – Гарантийная этикетка; 5 – Пластиковая крышка

Рисунок 3а. Электромагнитный привод NVC

Клеммная колодка разъема
электромагнитного привода EA45



Клеммная колодка разъема
электромагнитного привода EA45M

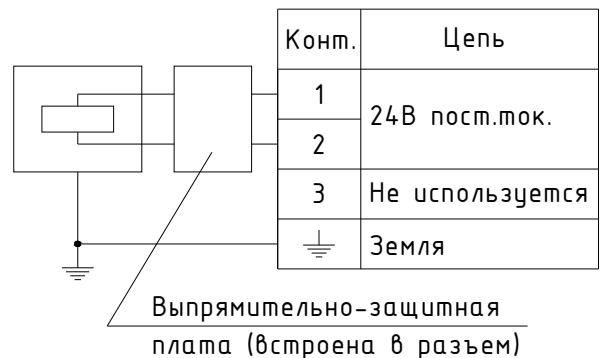


Рисунок 3б. Электрическая схема расключения разъема электромагнитного привода

Инв. № подл.	Подп. и дата
Взам. Инв. №	Инв. № дубл.

Изм.	Лист	№ докум.	Подп.	Дата
------	------	----------	-------	------

АТСД.635165.012 РЭ

Лист

28

Общий вид реле

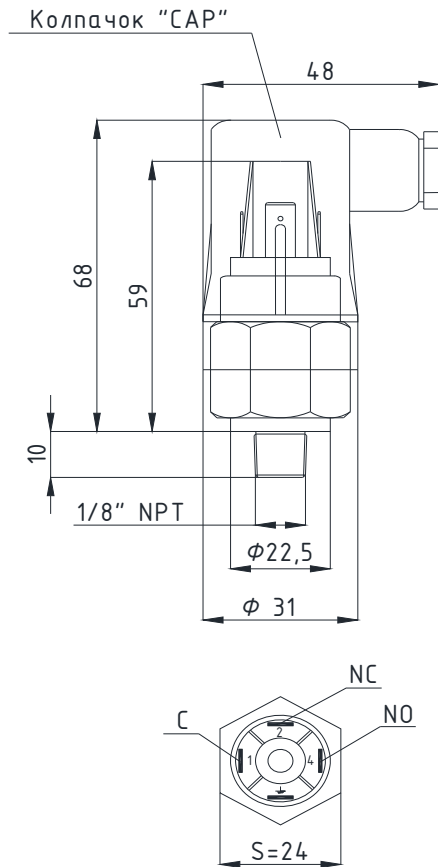
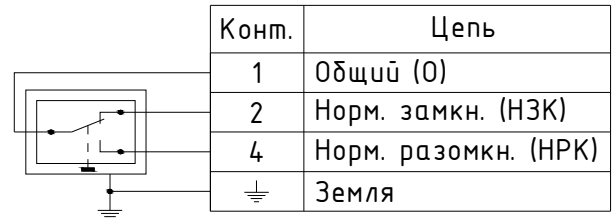


Схема расключения контактов реле



С (1) – общий контакт (О)
 NC (2) – нормально замкнутый контакт (НЗК)
 NO (4) – нормально разомкнутый контакт (НРК)

Примечание

1. На заправленном модуле контакты реле 1 и 2 разомкнуты, контакты 1 и 4 замкнуты.
2. Параметры коммутации контактов реле: 250В / 6А.

Рисунок 4а. Реле давления NVC 25 (тип MS50SCBS18NPT)

Общий вид реле

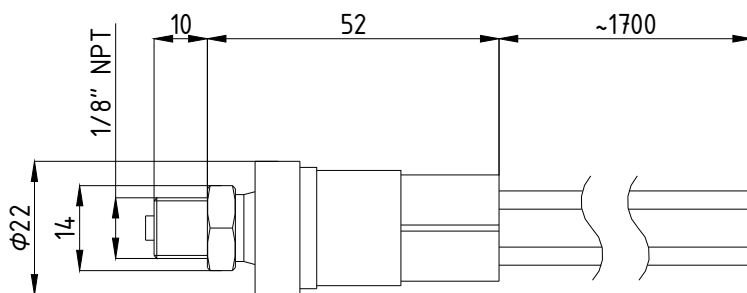
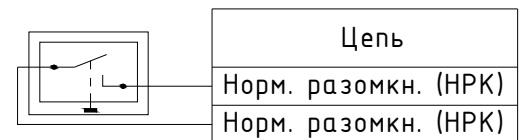


Схема расключения контактов реле



Примечание

1. На заправленном модуле контакты реле замкнуты.
2. Параметры коммутации контактов реле: 250В / 6А.

Рисунок 4б. Реле давления NVC 25 (тип PS80-K2-1949)

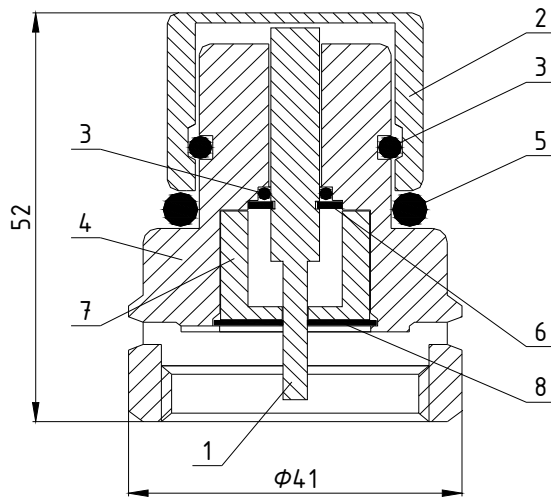
Подп. и дата
Инв. № дубл.
Взам. Инв. №
Подп. и дата
Инв. № подл.

Изм	Лист	№ докум.	Подп.	Дата
-----	------	----------	-------	------

АТСД.635165.012 РЭ

Лист

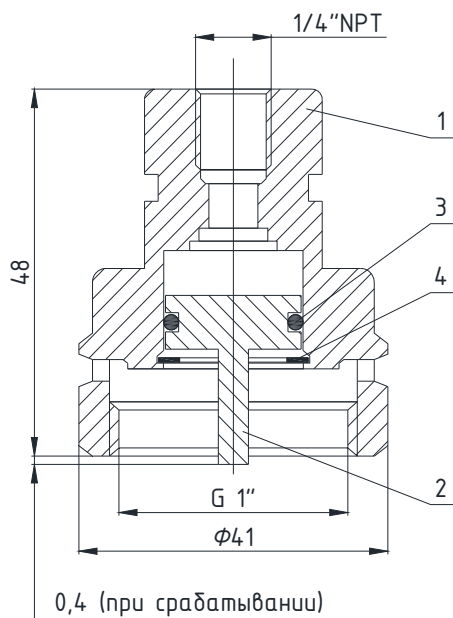
29



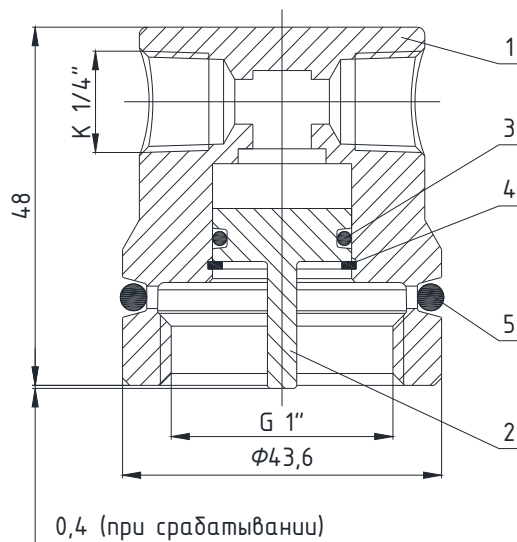
- 1 – Шток; 2 – Кнопка; 3 – Манжетное уплотнение; 4 – Корпус;
 5 – Кольцо предохранительное; 6 – Стопорная шайба;
 7 – Вставка; 8 – Кольцевой зажим

Рисунок 5. Ручной привод NVC

Пневмопривод NVC
(базовый вариант)



Пневмопривод-65
(альтернативный вариант)



- 1 – Корпус; 2 – Поршень со штоком; 3 – Манжетное уплотнение;
 4 – Стопорное кольцо; 5 – Уплотнительное кольцо.

Рисунок 6. Варианты используемых пневмоприводов

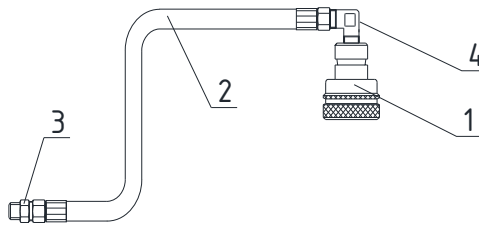
Подп. и дата
Инв. № дубл.
Взам. Инв. №
Подп. и дата
Инв. № подл.

Изм	Лист	№ докум.	Подп.	Дата
-----	------	----------	-------	------

АТСД.635165.012 РЭ

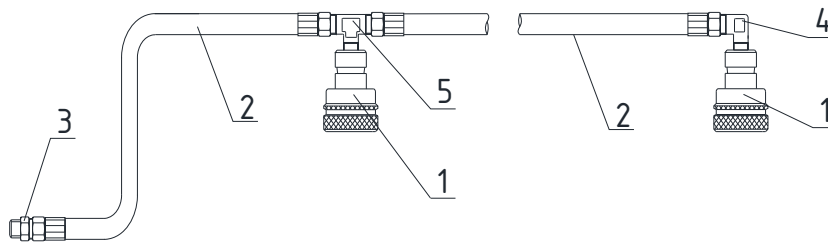
Лист

30



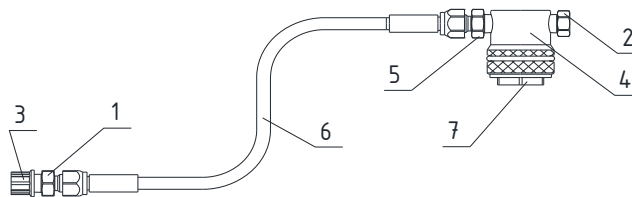
1 – Пневмопривод; 2 – РВД пусковой 1/4";
3 – Переходник 1/4" - 1/4"; 4 – Угольник пневмопуска 1/4 ".

Рисунок 7а. Компоненты пневмопуска на 2 модуля NVC



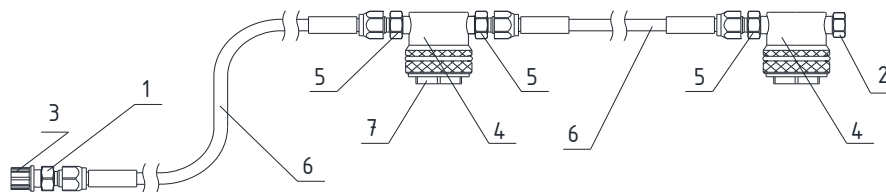
1 – Пневмопривод; 2 – РВД пусковой 1/4"; 3 – Переходник 1/4" - 1/4";
4 – Угольник пневмопуска 1/4"; 5 – Тройник пневмопуска 1/4".

Рисунок 7б. Компоненты пневмопуска на 3...10 модулей NVC



1 – Штуцер R1/4"-G1/4 " ; 2 – Заглушка K1/4"; 3 – Заглушка пластиковая 1/4"; 4 – Пневмопривод 65;
5 – Штуцер K1/4" -G1/4"; 6 – РВД DN6 750 мм; 7 – Заглушка пластиковая 1".

Рисунок 7в. Компоненты пневмопуска на 2 модуля («Пневмопуск ПН-2/65»)



1 – Штуцер R1/4"-G1/4"; 2 – Заглушка K1/4"; 3 – Заглушка пластиковая 1/4"; 4 – Пневмопривод-65;
5 – Штуцер K1/4" -G1/4"; 6 – РВД DN6 750 мм; 7 – Заглушка пластиковая 1".

Рисунок 7г. Компоненты пневмопуска на 3...10 модулей («Пневмопуск ПН-3...10/65»)

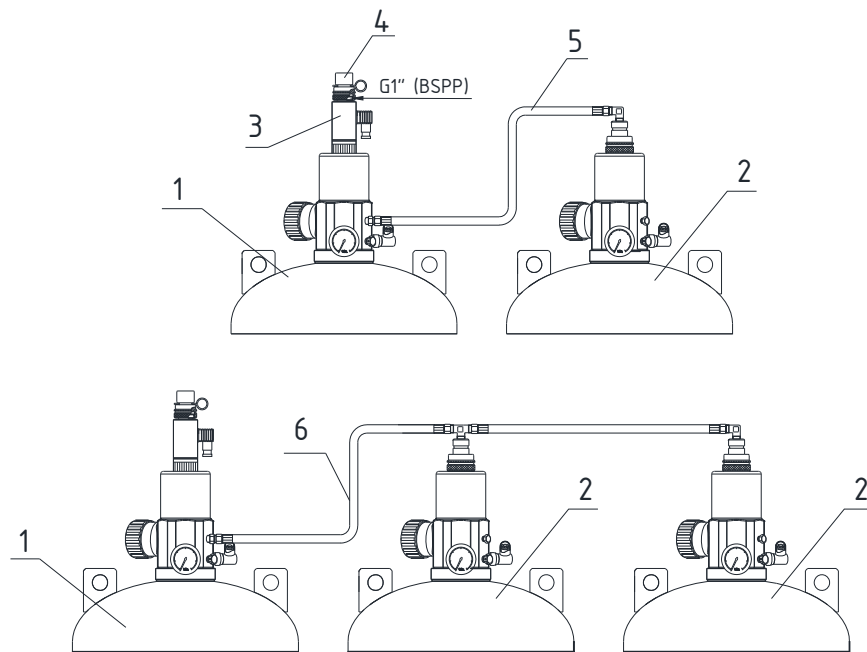
Подп. и дата	
Инв. № дубл.	
Взам. Инв. №	
Подп. и дата	
Инв. № подл.	

Изм	Лист	№ докум.	Подп.	Дата

АТСД.635165.012 РЭ

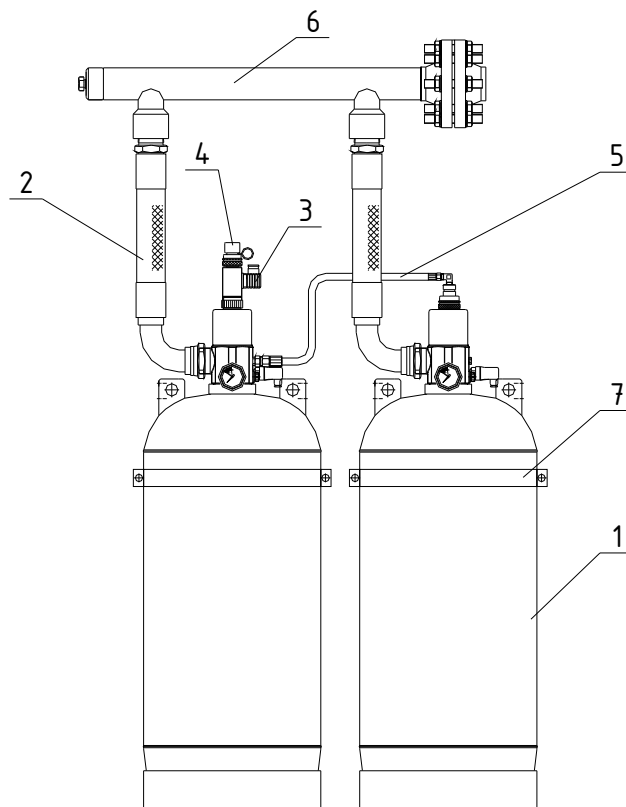
Лист

31



1 – Пилотный модуль; 2 – Ведомый модуль; 3 – Электромагнитный привод;
4 – Ручной привод; 5 – Пневмопуск на 2 модуля; 6 – Пневмопуск на 3 модуля

Рисунок 8. Пример объединения модулей в группы



1 – Модуль; 2 – Рукав высокого давления;
3 – Электромагнитный привод NVC; 4 – Ручной привод NVC;
5 – Пневмопуск на 2 модуля NVC; 6 – Коллектор; 7 – Кронштейн баллона

Рисунок 9. Пример подключения модулей к коллектору

Подп. и дата	
Инв. № дубл.	
Взам. Инв. №	
Подп. и дата	
Инв. № подл.	

Изм	Лист	№ докум.	Подп.	Дата

АТСД.635165.012 РЭ

Лист

32

